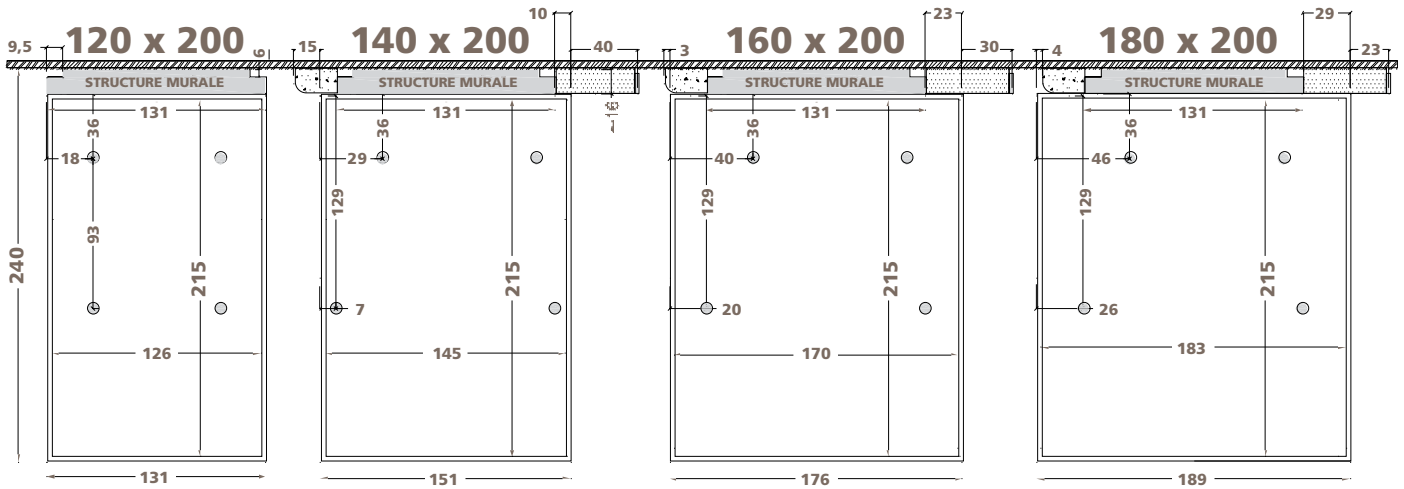




LE LIT QUI SE RANGE
AU PLAFOND

DECADRAGES
INVENTEURS ET FABRICANTS DE MOBILIERS

INFORMATIONS UTILES



○ Positions des spots

Tablettes - dim : L25 I15 H25 cm

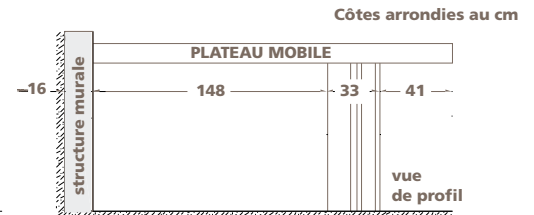
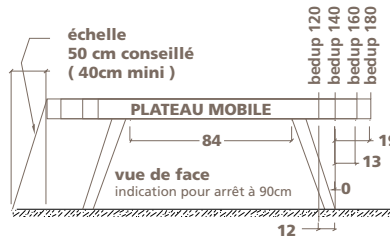
Bibliothèque latérale - dim : L52 I15 H:hsp cm

PLATEAU SUR MESURE : dans certains cas, le plateau peut être réduit en longueur jusqu'à 220 cm (pour un couchage de L 190cm)

LES APPUIS : en position couchage, le plateau repose sur 4 appuis, 2 intégrés à la structure murale et 2 en pied de lit, à choisir :

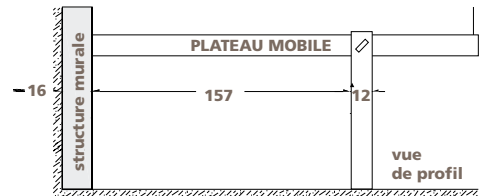
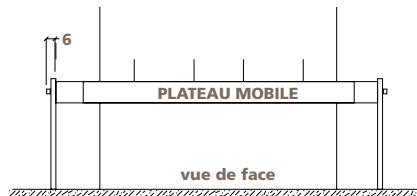
PIEDS ESCAMOTABLES

Hauteur d'arrêt : 53 ou 90 cm, à choisir.
Les pieds escamotables se déploient depuis la sous face du plateau. Ils sont conseillés pour un usage quotidien (plus grande facilité d'utilisation).

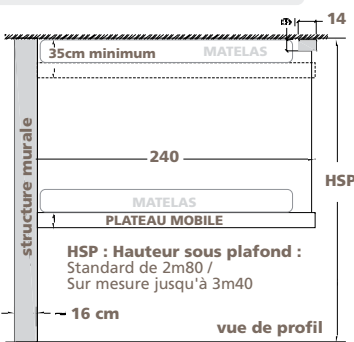


PIEDS AMOVIBLES

Hauteur d'arrêt : 53 à 120cm, au choix.
Les pieds amovibles se rangent sur le dessus du plateau quand ils ne servent pas.



PROFIL ET FIXATIONS



bedup® est un système suspendu: dans la plupart des cas, il n'est pas nécessaire d'adosser la structure à un mur porteur. Dans certains cas, la fixation au plafond est impossible (plafond creux, chauffage au plafond) : bedup® est alors fixé sur les cloisons de la pièce par l'intermédiaire de "poutres" placées perpendiculairement ou parallèlement au lit (limite de portée: 3m50 environ).

LITERIE :

la qualité de la literie ne dépend que du choix des dormeurs. Par souci de fiabilité, les literies spéciales comme les matelas à eau ou les mécanismes trop lourds sont proscrits. Dans la plupart des cas, on installe la literie que l'on possède déjà. Comme pour n'importe quel lit, le plateau repose le soir sur quatre appuis. Ceux-ci sont calibrés pour assurer la stabilité du lit même pour les sommeils les plus agités.

- Poids permanent admis sur le plateau (literie): 80Kg maximum
- Poids maximum supporté en position basse (avec pieds): 250Kg literie comprise.

UTILISATION :

- bedup® se manipule manuellement grâce à un contrepoids qui facilite la montée et la descente du lit.
- Avant de dormir, de s'asseoir ou de monter sur le bedup, il est impératif de mettre les pieds sur le plateau.
- Manipuler le bedup® soit par le milieu de la façade avant, soit à proximité de la structure murale.
- L'ensemble fonctionne avec des pièces de mécanique très simples et qui ne nécessitent aucun entretien (une simple vérification régulière est suffisante).

SÉCURITÉ :

Le bedup® est un dispositif simple dont l'architecture et le mécanisme sont sûrs et sans surprise. Il est conçu pour répondre aux exigences des normes européennes relatives aux couchages en hauteur (avec la rambarde de sécurité). Il est toutefois recommandé, au bout de quelques années, de contrôler régulièrement l'état des câbles, tissus et poulies situés derrière la structure murale.

GARANTIE :

bedup® est garantie 5 ans dans les conditions normales d'utilisation

Conception et Fabrication française

